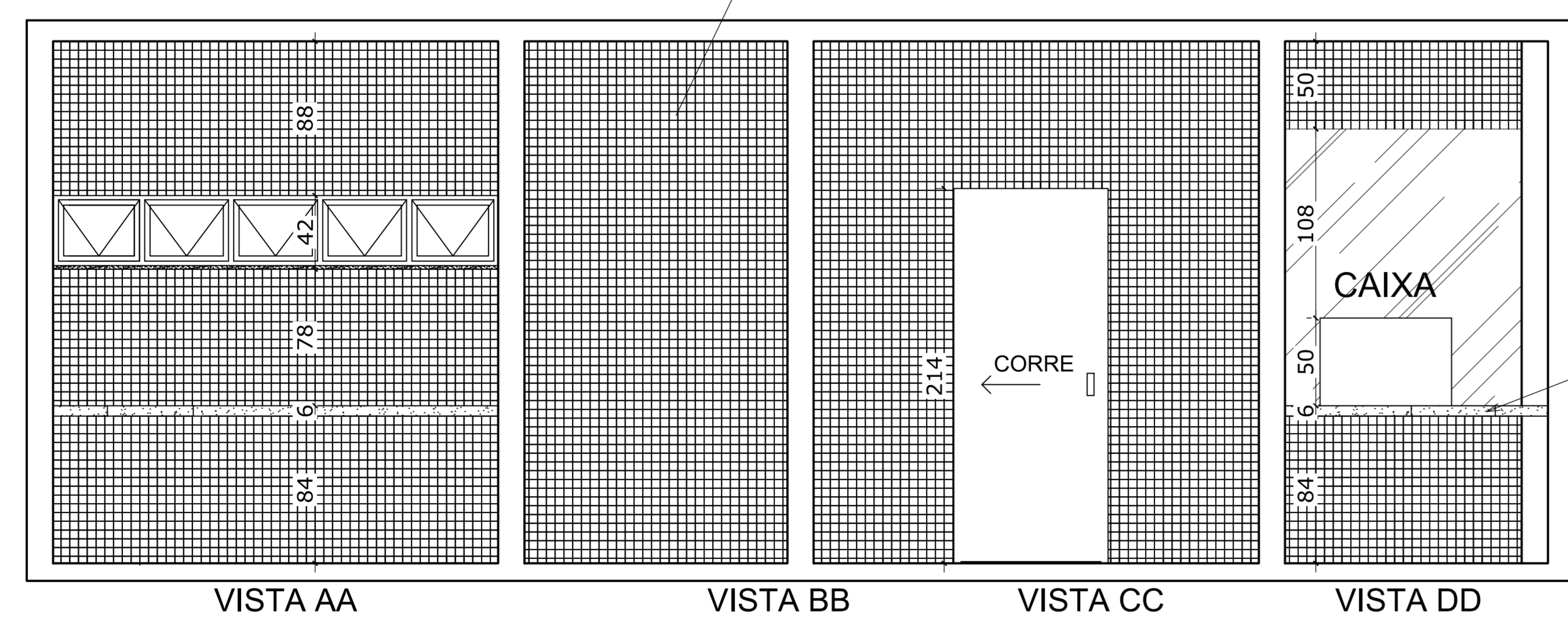
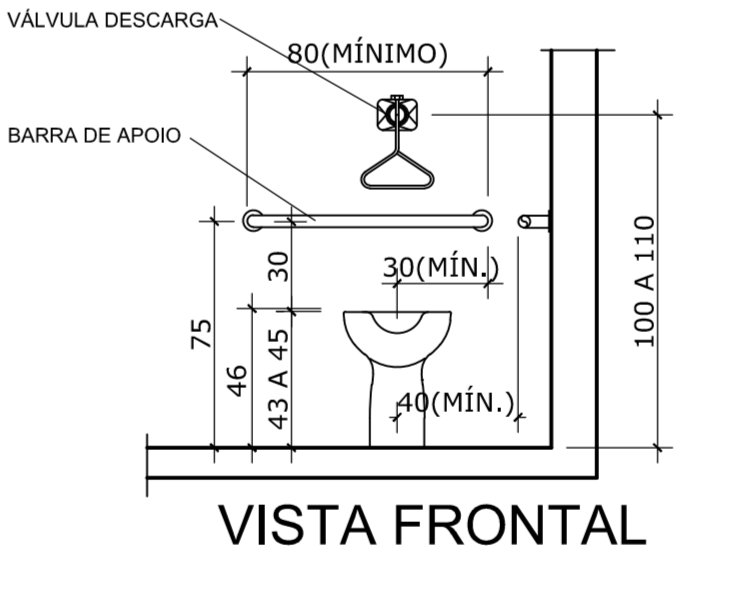
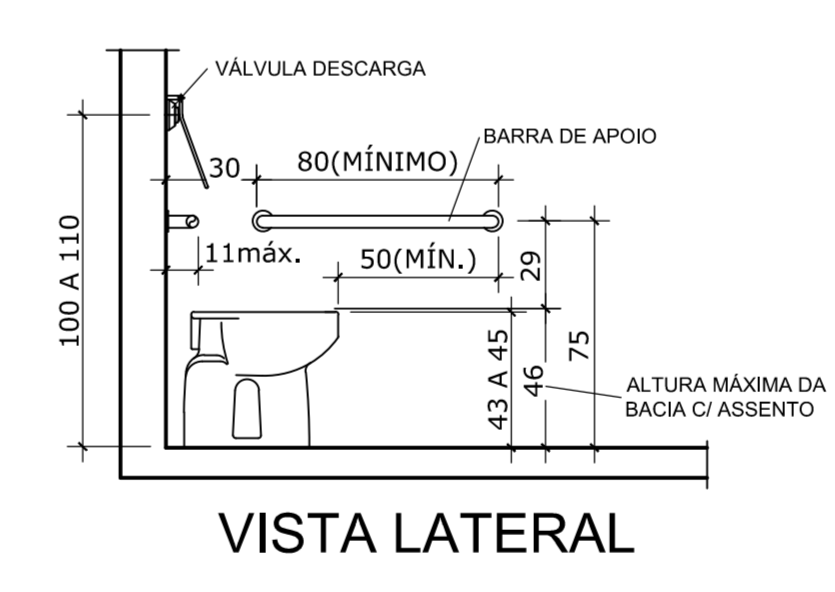
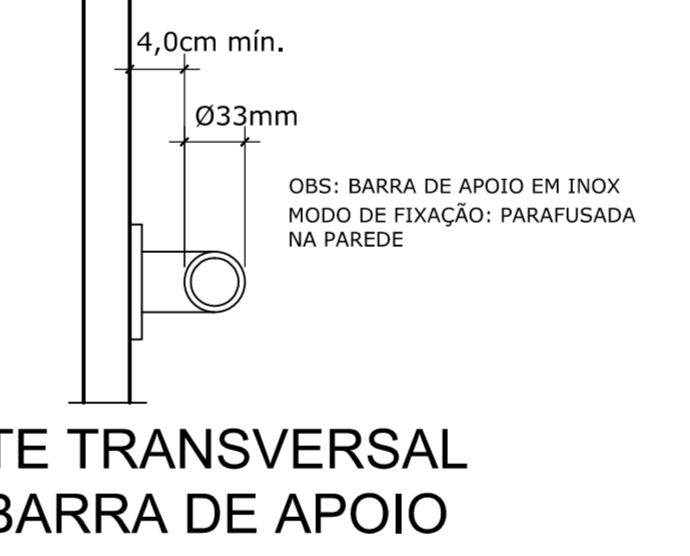
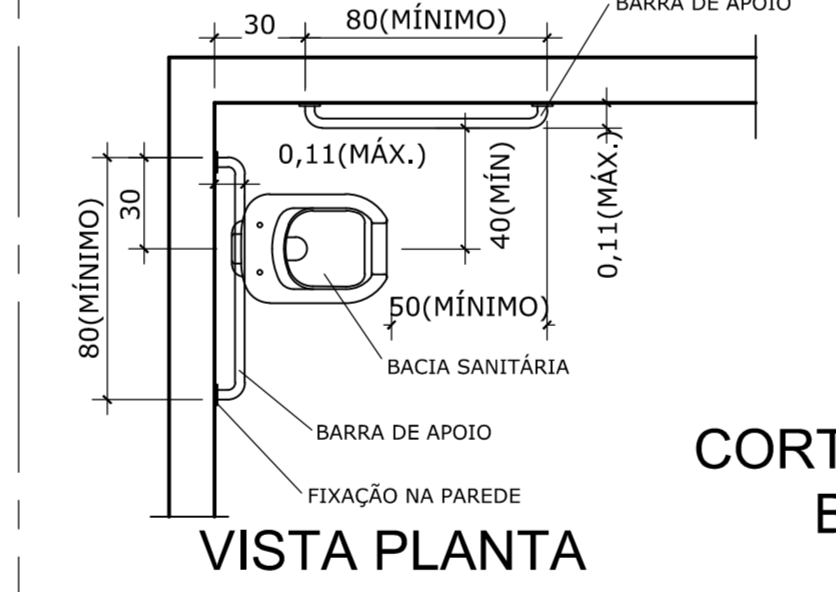
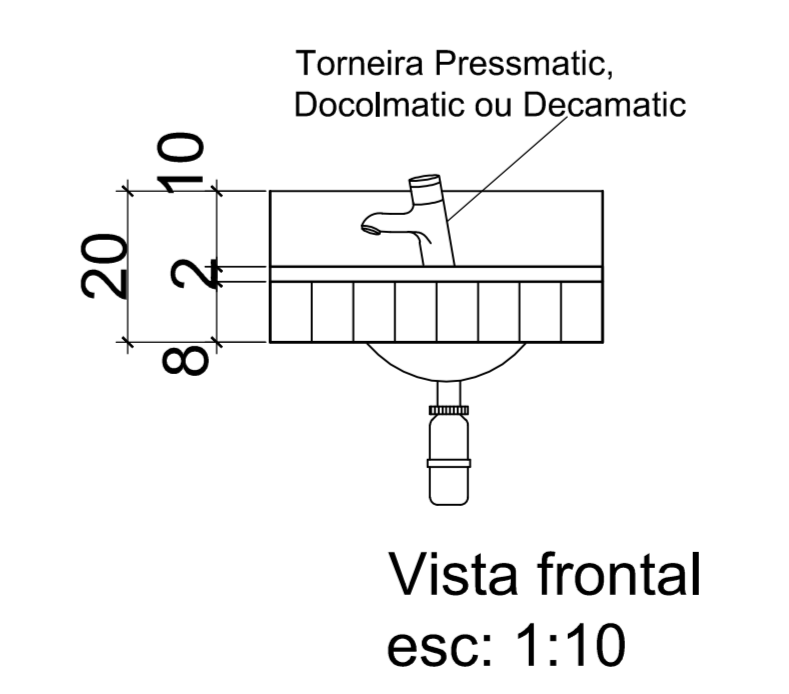
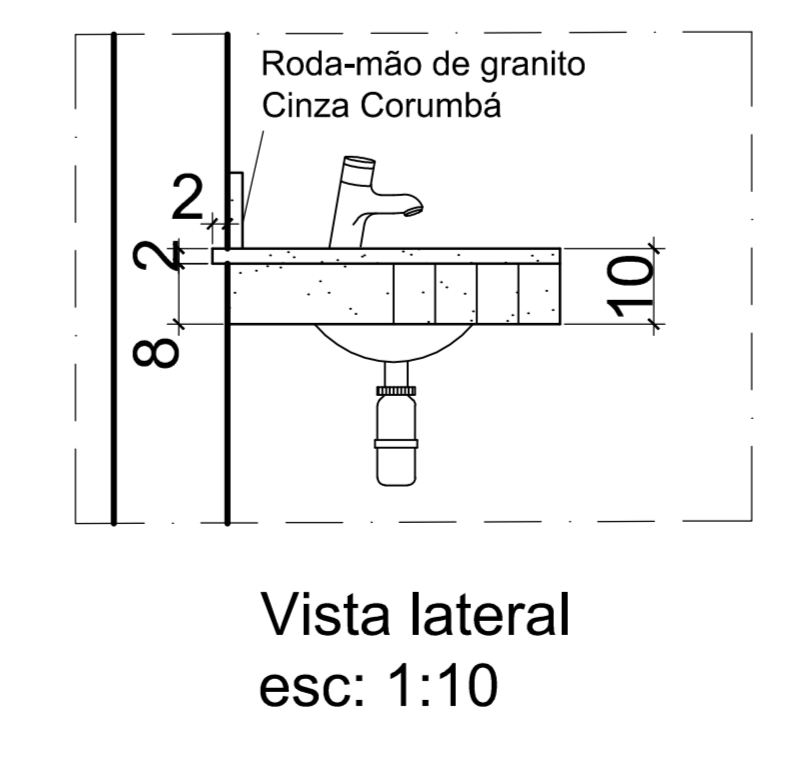
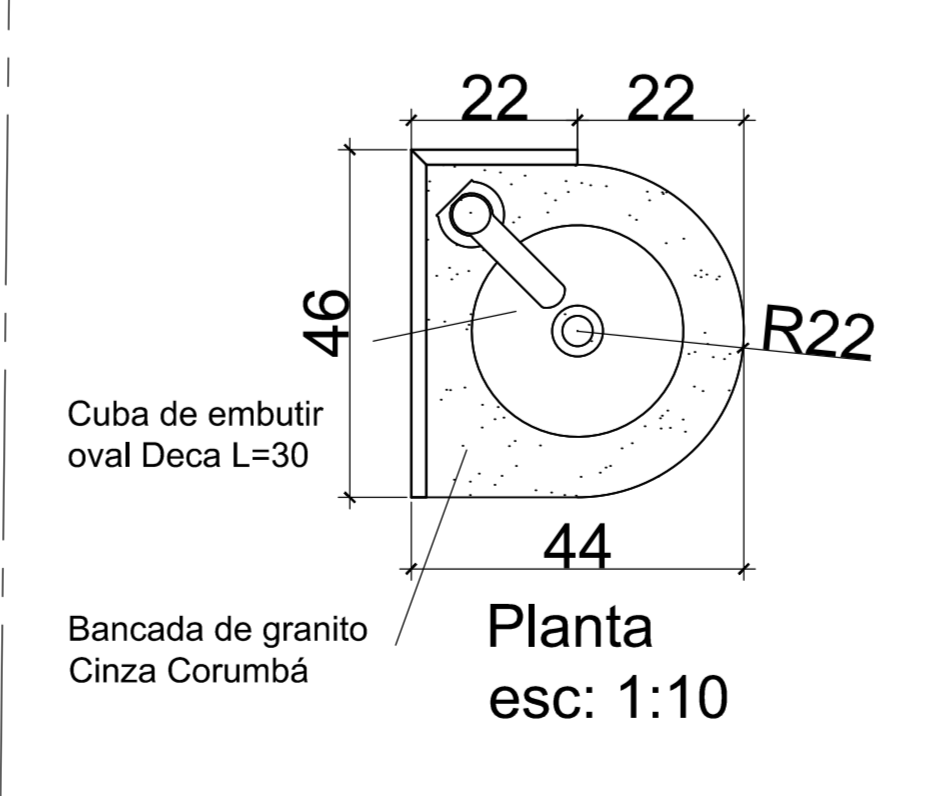


DETALHE DA BACIA SANITÁRIA
Esc. 1:25



VISTAS Esc.:1:25

DETALHE LAVATÓRIO



SERVIÇO PÚBLICO FEDERAL
UNIVERSIDADE FEDERAL DE GOIÁS
CEGEF CENTRO DE GESTÃO DO ESPAÇO FÍSICO
Av. Universidade nº 593 - S. Universitário - Goiânia - GO (62) 3209 6197

UFG

Tipo: **DETALHAMENTO**
CANTINA DA REITORIA

Local: Reitoria
Endereço: **Câmpus Samambaia - Reitoria**

PROPRIETÁRIO: UNIVERSIDADE FEDERAL DE GOIÁS
AUTOR DO PROJETO: ARQ. WENDERSON RICARDO NEVES CAU 48899-5
AUTOR DO PROJETO: ARQ. ANA DOMITILA DE ALMEIDA MENDONÇA CAU 47894-3
COLABORAÇÃO: GABRIELA TOBAS PORTIS

CONTEÚDO
DETALHAMENTO SANITÁRIOS

DATA: MARÇO/2015	GENERAÇÃO/COMPL./ACORDADA:	REVISÃO:	INDICADA
Nº DO PROCESSO: 1488/2015	DESENHO: GABRIELA TOBAS PORTIS	NÚMERO DE PAVIMENTOS: PAVIMENTO ÚNICO	PRONOME:
QUADRO DE ÁREAS: 167,00 m²			6/9

Aprovação: _____ Unidade: _____ Gerência de Projetos

Todos os direitos reservados ao CEGEF/PROG/UFG-SO. © projeto poderá ser utilizado somente no local designado neste plano.